

Manual de Usuario

Plancha de estampado y sublimación para gorros

Galaxy Cup GS-501



Instrucciones de Seguridad

Al utilizar su plancha de estampado, siga las siguientes precauciones básicas:

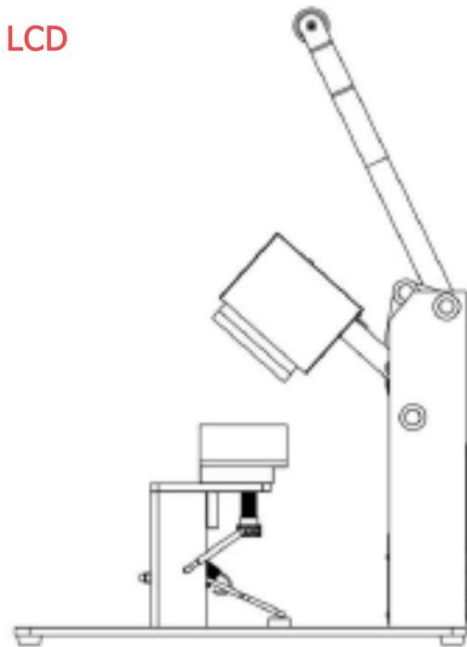
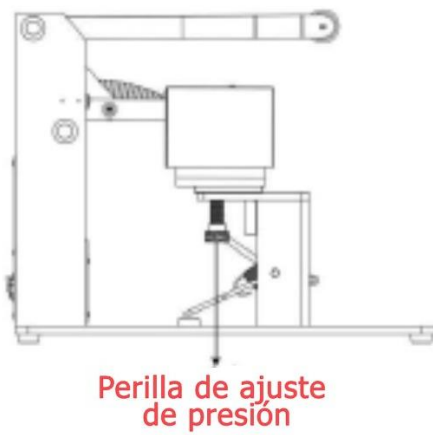
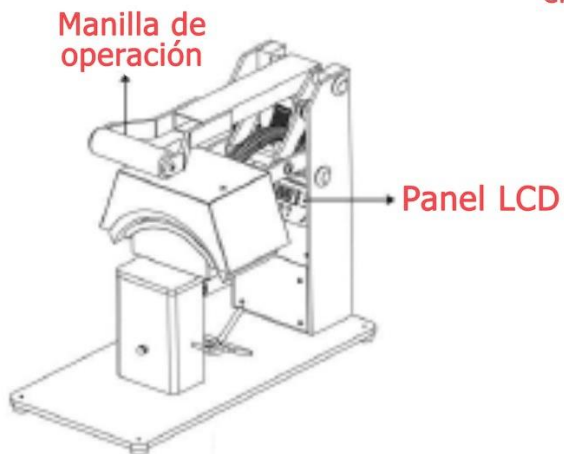
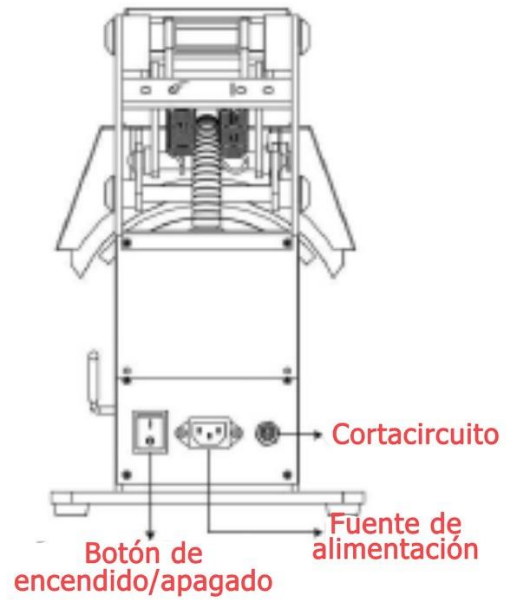
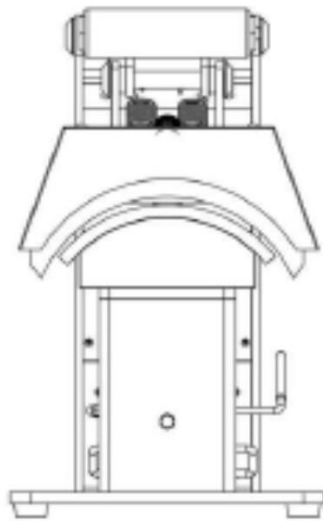
1. Lea todas las instrucciones.
2. Use la plancha de calor sólo para el uso que corresponde.
3. Para reducir el riesgo de descarga eléctrica, no sumerja la plancha en agua o en cualquier otro líquido.
4. Nunca tire del cable para desconectarlo del tomacorriente, en lugar de ello, tome el enchufe y tire para desconectar.
5. No permita que el cable toque superficies calientes, deje que la plancha de calor se enfríe completamente antes de guardarla.

6. No haga funcionar la plancha con un cable dañado o si el equipo se ha sido caído, golpeado o dañado. Para reducir el riesgo de descarga eléctrica, no desmonte ni intente reparar la plancha de calor. Llévelo al Servicio Técnico calificado para examen y/o reparación. Un montaje o reparación incorrectos podrían aumentar el riesgo de incendio, descarga eléctrica o lesiones a cuando se utiliza el equipo.
7. Este equipo no está diseñado para ser utilizado por personas menores de edad, con discapacidades físicas, sensoriales o mentales, o falta de experiencia y conocimiento, a menos que hayan recibido supervisión o instrucciones sobre el uso de una persona responsable de su seguridad.
8. Es necesaria una estrecha supervisión para cualquier plancha de calor utilizada por o cerca de niños.
9. No deje el equipo desatendido mientras está conectado.
9. Se pueden producir quemaduras al tocar partes metálicas calientes.
10. Para reducir la probabilidad de sobrecarga del circuito, no opere otro equipo de alta tensión en el mismo circuito.
11. Si se necesita un cable de extensión, entonces use un cable de 20 amperes. Los cables de menos amperaje pueden sobrecalentarse. Se debe tomar la precaución de no tirar o pisar los cables.

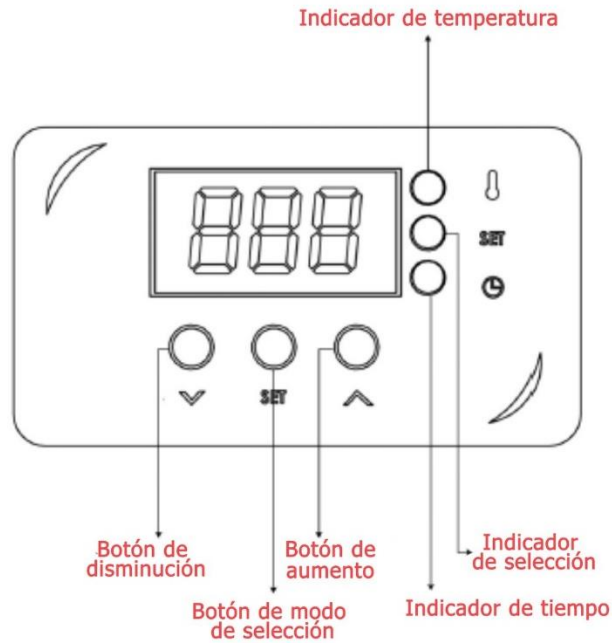
Especificaciones Técnicas

Tamaño del plato	8,9 x 16,5 cm con la máquina Accesorios disponibles no incluidos: 7,6 x 14,6 cm - 7 x 16,5 cm - 10,1 x 16,5 cm - 10,1 x 20,3 cm
Voltaje	700W/5 Amps
Ajuste de temperatura	Digital de 0 a 221°C
Tiempo de inicio	15 minutos
Ajuste de tiempo	de 0 a 999 seg
Ajuste de presión	manual
Dimensiones (abierta)	40×31×59cm
Dimensiones del empaque	46×38×35cm
Peso del empaque	15 kg
Certificaciones	CE,FCC

Vista general



Panel de control

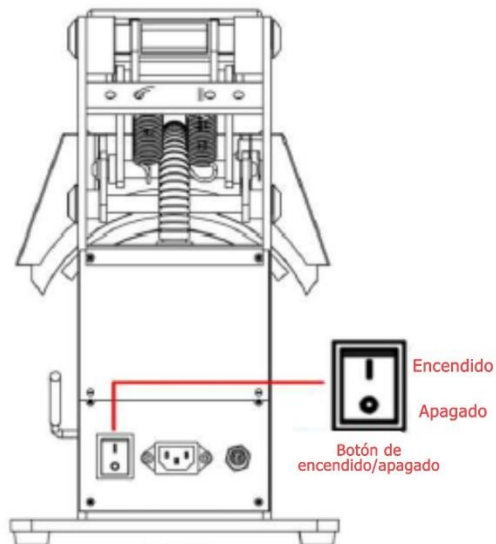


Instrucciones de Operación

Conecte el cable de alimentación a una toma eléctrica correctamente conectada a tierra con un amperaje suficiente (10 amp para este modelo).

Encendido de la plancha:

Localice el botón de encendido/apagado de color rojo ubicado en el costado de la plancha, como se indica en la siguiente imagen.

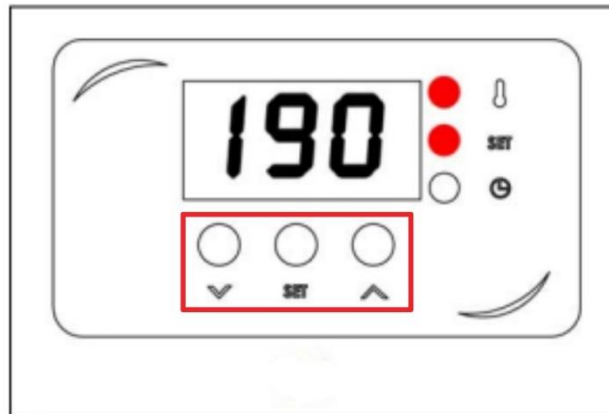


Ajuste de la temperatura:

Presione el botón de selección de modo ubicado en el centro del panel de control.

Se iluminarán las luces "Temperatura" y "SET" ubicadas en el centro del panel de control, indicando que está en el modo de ajuste de temperatura.

A continuación, presione el botón (V) ubicado en la parte izquierda del botón de selección (SET) para bajar la temperatura o presione el botón (Λ) ubicado en la parte derecha del botón (SET) para elevar la temperatura (indicado en el recuadro rojo de la figura). La temperatura se puede configurar de 0 ° F (0 ° Celsius) a 430 ° F (221 ° Celsius).

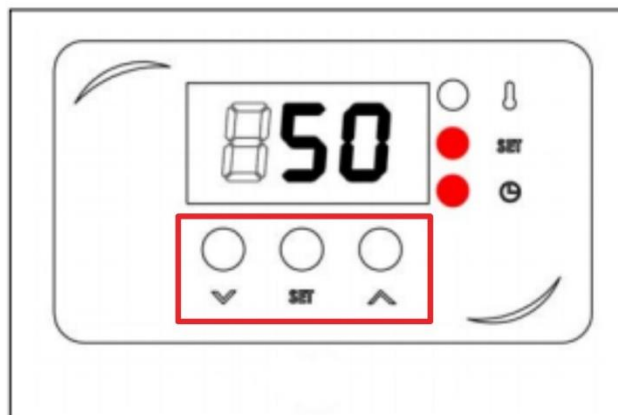


Ajuste del tiempo:

Una vez que haya ajustado la temperatura, presione el botón de selección de modo ubicado en el centro del panel de control.

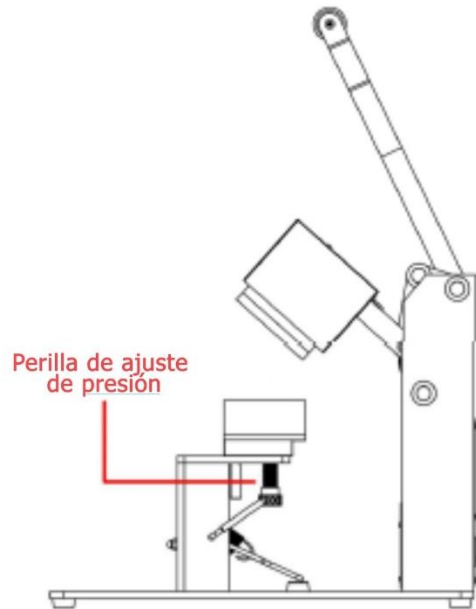
Se iluminarán las luces "Tiempo" y "SET" ubicadas en el centro del panel de control, indicando que está en el modo de ajuste de tiempo.

A continuación, presione el botón (V) ubicado en la parte izquierda del botón de selección (SET) para bajar la el tiempo o presione el botón (Λ) ubicado en la parte derecha del botón (SET) para elevar el tiempo (indicado en el recuadro rojo de la figura). El rango de ajuste de tiempo se establecerá de 0 a 999 segundos.



Ajuste de presión:

La perilla de ajuste de presión está ubicada en el centro de la placa inferior.



Ajuste la presión girando la perilla en sentido horario para aumentar la presión y en sentido contrario a las agujas del reloj para disminuir la presión.

RECUERDE ajustar la presión cada vez que cambie de sustrato y siga las instrucciones del fabricante del material a estampar.

Proceso de estampado:

Una vez que el equipo ha llegado a la temperatura deseada, y se ajustó el tiempo y la presión, posicione la prenda o el material a estampar, baje la prensa (platina superior) hasta bloquearla. Se encenderá la luz y se iniciará automáticamente la cuenta regresiva del temporizador.

Una vez completado el ciclo de estampado, se escuchará una alarma. Abra la prensa y el tiempo se restablecerá automáticamente para la siguiente aplicación.

Cambiar temperatura de Fahrenheit a Celsius:

Presione el botón "SET" durante 4 segundos, la pantalla muestra LCK (figura 1).

Ingrese 68 para ingresar al segundo nivel del menú (figura 2).

Presione el botón "SET" para seleccionar al modo "Ctr" (figura 3).

Presione el botón "set" durante 4 segundos,

Presione el botón el botón "arriba" (Λ) y "abajo" (V) para configurar valor en 0 o 1 (0 para centígrados, 1 para Fahrenheit) (figura 4).

Presione el botón "SET" 4 segundos para salir del menú.

